

## Elysium Passage 1.0 2010 Edition

Dette projekt var lavet lige efter Passage 2.0, men faktisk et af dem jeg lyttede mest til. Dels fordi jeg syntes mellemtonen var en smule bedre, og dels fordi den fyldte mindre i landskabet.

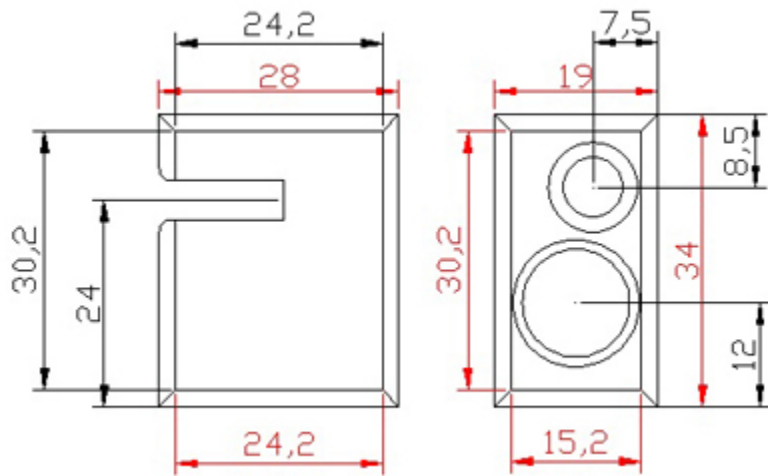


Enhederne der er brugt er følgende :

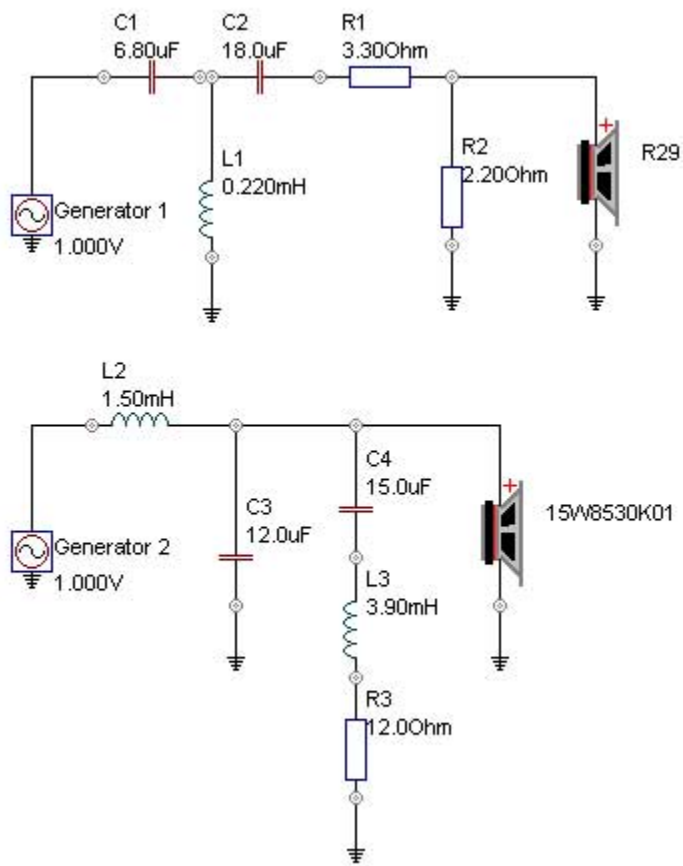
Scan-Speak R2904  
Scan-Speak 15W8530



Kabinettet er lavet så det står pænt på en stander, og har følgende mål:



Filteret herunder er et nyt 2010 udgave. Vi har efter Passage serien blev lavet, blevet langt bedre til at finde det akustiske offset imellem enhederne, og dermed gøre filterets fase endnu bedre. Så har du bygget den gamle udgave, kan du med fordel opgradere de komponenter der er anderledes.



Her er så simuleringens resultat. Jeg har ikke en konkret Clio måling, da højttaleren blev solgt inden jeg nåede det. Men LspCAD simuleringerne passer meget godt.



Og her dokumentation for at fasen er i orden.



Hvis du bygger kittet må du meget gerne send en mail med billeder og lidt tekst. Det vil være rart med lidt feedback.

Så viser vi det gerne frem her på siden.

Denne side vil blive opdateret mere, når tiden bliver til det.