

SPEAKERBUILDER|DK

> Forside <

Login

Project Hexadym - Sidst rettet af Henrik Høegh - Sidst rettet 23-11-2010

Download as PDF

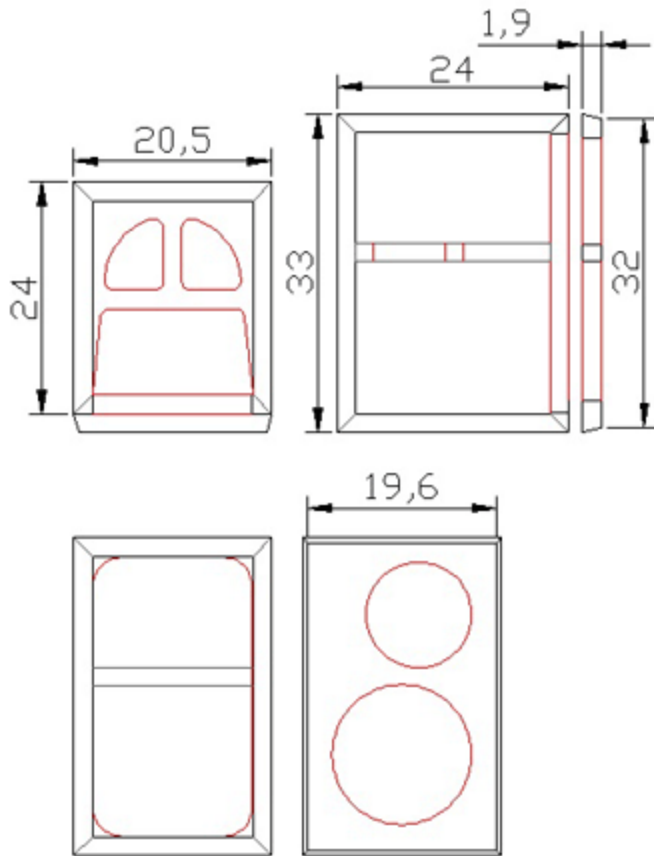
Project Hexadym - for DanskAudioTeknik.dk

Dette projekt er lavet for Dansk Audio Teknik og Seas.

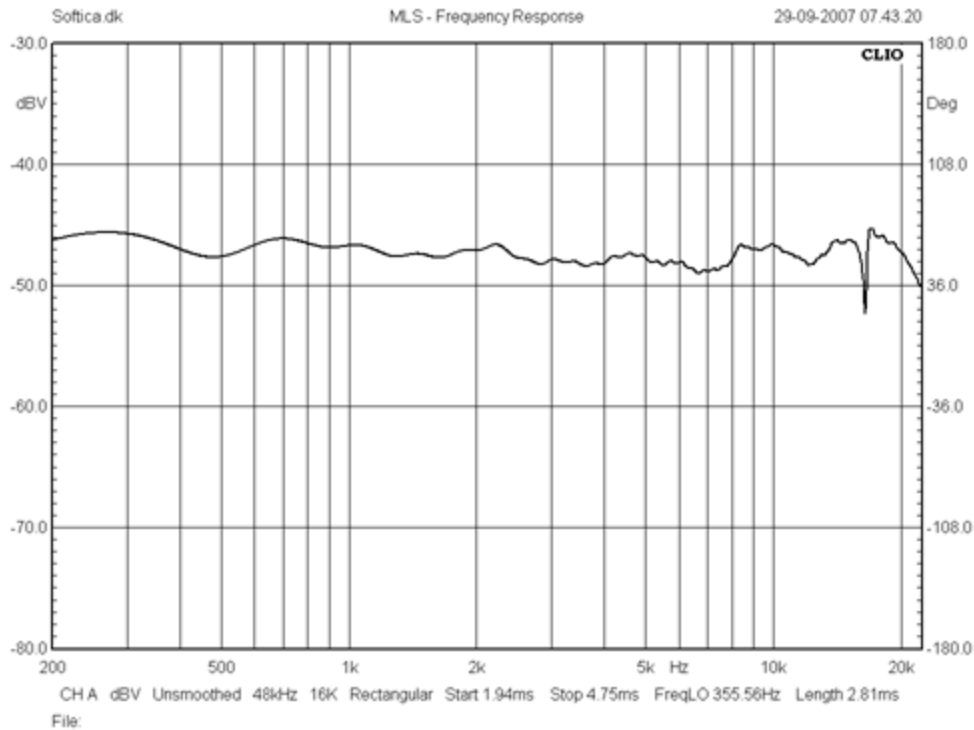
Dansk Audio Teknik har et byggesæt der hedder Ikon, og dertil får de lavet færdige kabinetter på Hornbæk møbelfabrik. De kabinetter har jeg her brugt til et Seas projekt med en af de dyrere Excel diskanter og en rigtig god Excel basmellemtone. Basmellemtonen har et nyt patenteret magnetsystem de kalder Hexadym (se billederne længere nede).



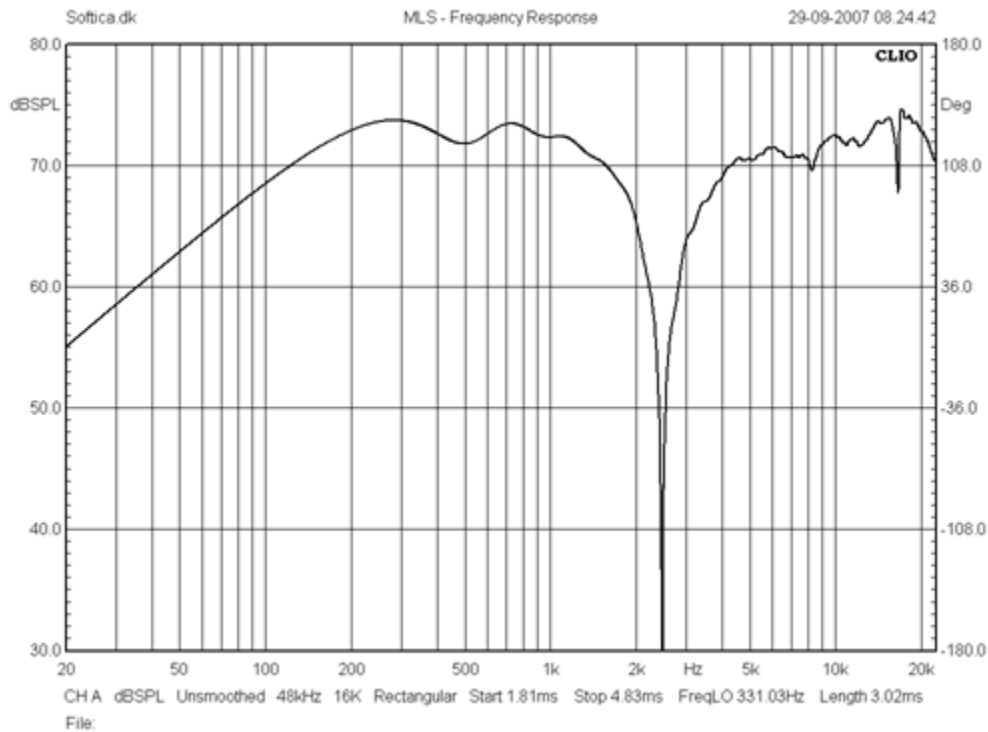
Her ses kabinetmålene på Ikon kabinettet.



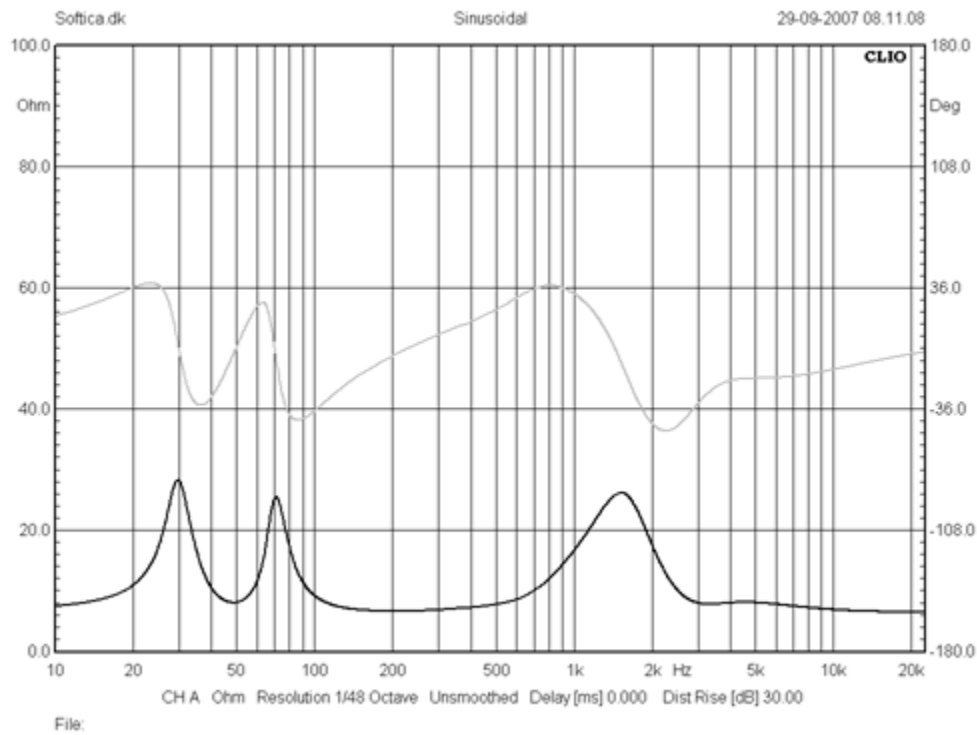
Her frekvenskurven målt med Clio. Super flot kun med lidt ballade ved omkring 18.000Hz hvilket er noget diskanten er født med.



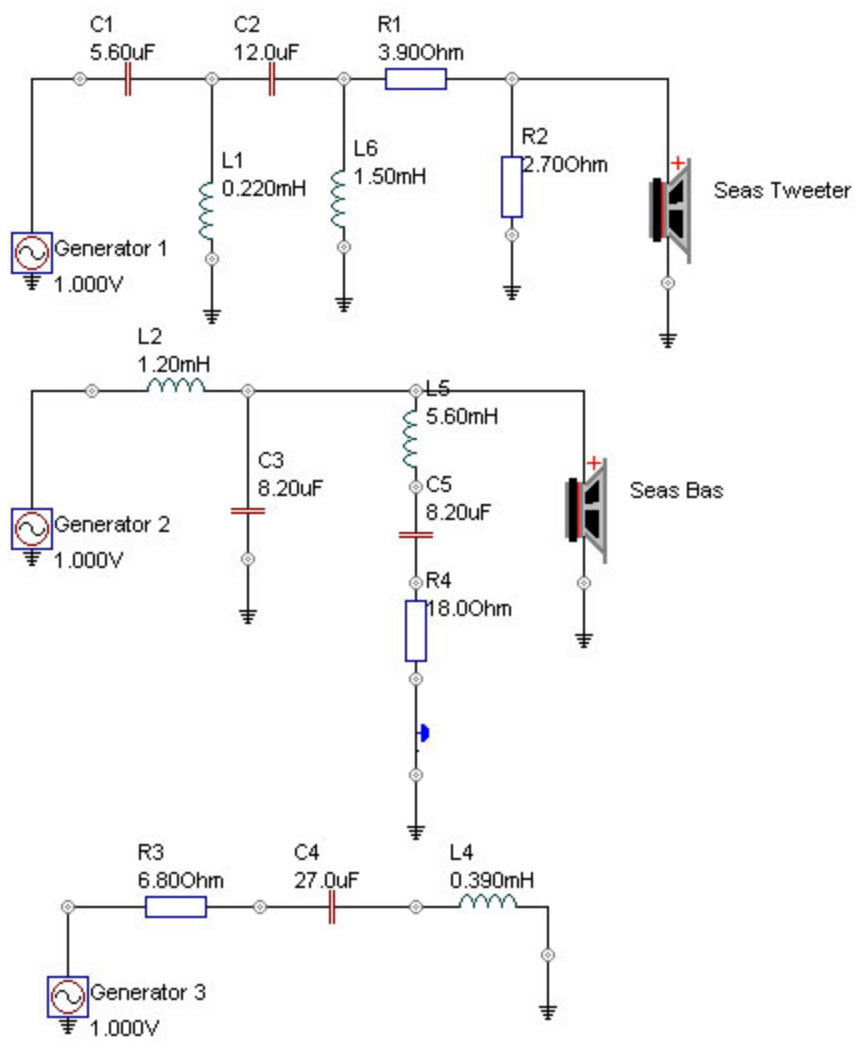
Vender vi fasen på diskanten, faser de flot ud. Jo mere de faser ud, des bedre er fasen når diskantens polaritet vender rigtig. Og man må sige det er helt flot her.



Her er så impedansen og den elektriske fase for højttaleren, målt med Clio. Puklen imellem 1000Hz og 2000Hz kan nemt fjernes, men det koster 3 ekstra filterstumper og er ikke nødvendig.

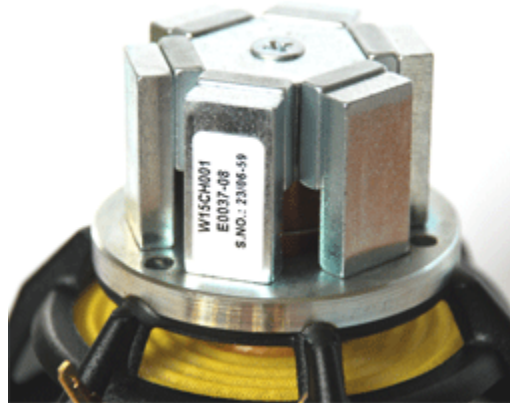


Her ser vi delefilteret, som er et 18/12dB/okt filter med dæmpeled på diskanten og en sugkreds på basenheden. Den ekstra impedanskorrektion er også vist, men altså ikke nødvendig.



Lidt billeder :







2010 Speakerbuilder.dk